



INDUCTIVE COMPONENTS

**Technische Information**  
**REOWAVEpassive - Filter für nichtlineare Lasten**  
**CNW 8981**

|             | Name    | Unterschrift | Datum    | Abteilung | Funktion |
|-------------|---------|--------------|----------|-----------|----------|
| erstellt    | Psykala |              | 24.06.09 | IC/TB     |          |
| überprüft   |         |              |          |           |          |
| freigegeben |         |              |          |           |          |

## REOWAVEpassive - Filter für nichtlineare Lasten

### Was sind nichtlineare Lasten?

Bei sogenannten nichtlinearen Lasten ist das Verhältnis zwischen dem Strom und der Spannung nicht proportional. Eine Diodenbrücke, ein Thyristorsteller, aber auch Umrichter zählen zu den nichtlinearen Lasten. Diese elektrischen Bauteile sind relativ preiswert und deshalb in der Technik weit verbreitet. Durch ihre nichtlineare Kennlinie erzeugen sie viele unerwünschte Probleme, dazu zählen insbesondere Oberschwingungen.

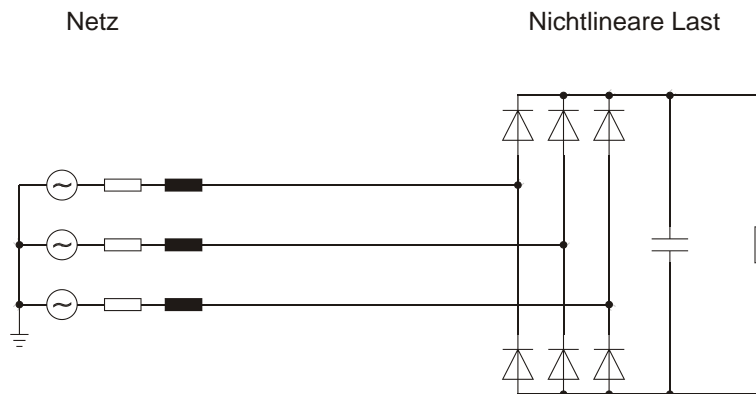


Abbildung 1: Ungesteuerter Diodengleichrichter

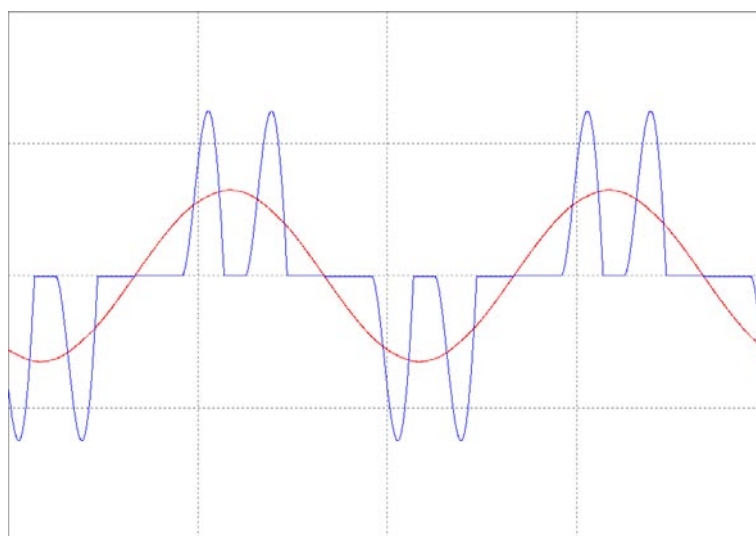


Abbildung 2: Strom (blau) und Spannung (rot) einer B6 Schaltung, Werte skaliert

## Wieso sind Oberschwingungen so problematisch?

Oberschwingungen sind für sehr viele Probleme verantwortlich:

- Erzeugung zusätzlicher Verluste, was zu Verschwendung von Energie führt
- Verkürzung der Lebensdauer von Transformatoren durch die Zerstörung der Isolation
- Netzresonanzen
- Messfehler
- Fehler bei der Auslösung von Sicherungen
- Abstürze der EDV

## Wie lassen sich Oberwellen beseitigen?

Für diese Aufgabe gibt es viele technische Lösungen. Mit dem REOWAVEpassive wurde eine Lösung speziell für B6 Anwendungen entwickelt. Der REOWAVEpassive wird direkt dort eingesetzt, wo er die größte Wirkung erzielt – direkt an der Oberwellenquelle. Durch die Schaltung zwischen Netz und Last werden die Harmonischen dort beseitigt, wo sie entstehen. Auf diese Weise werden die Oberwellen vom Netz ferngehalten und können sich nicht in benachbarte elektrische Anlagen ausbreiten und diese schädigen.

## Einsparpotential mit dem REOWAVEpassive

Durch die Reduzierung der Oberwellen durch den REOWAVEpassive wird der Strombedarf gesenkt.

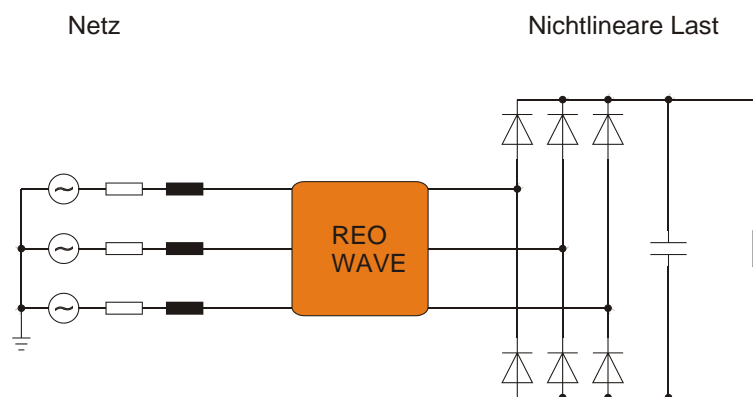


Abbildung 3: Diodengleichrichter mit REOWAVEpassive

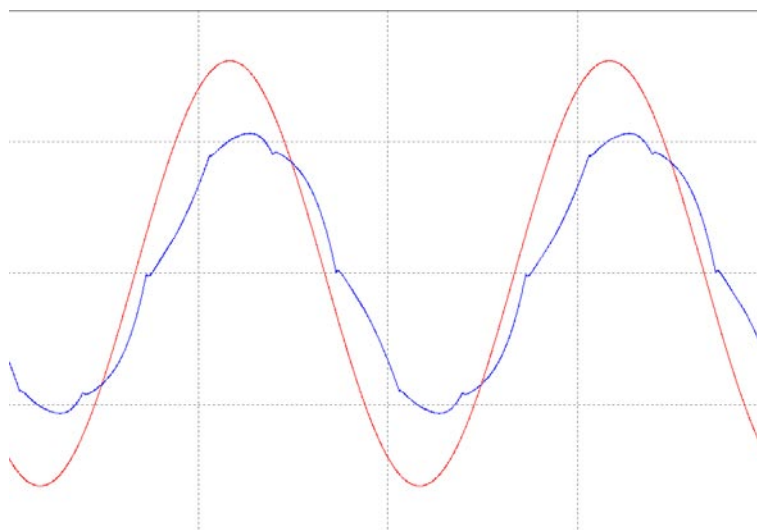
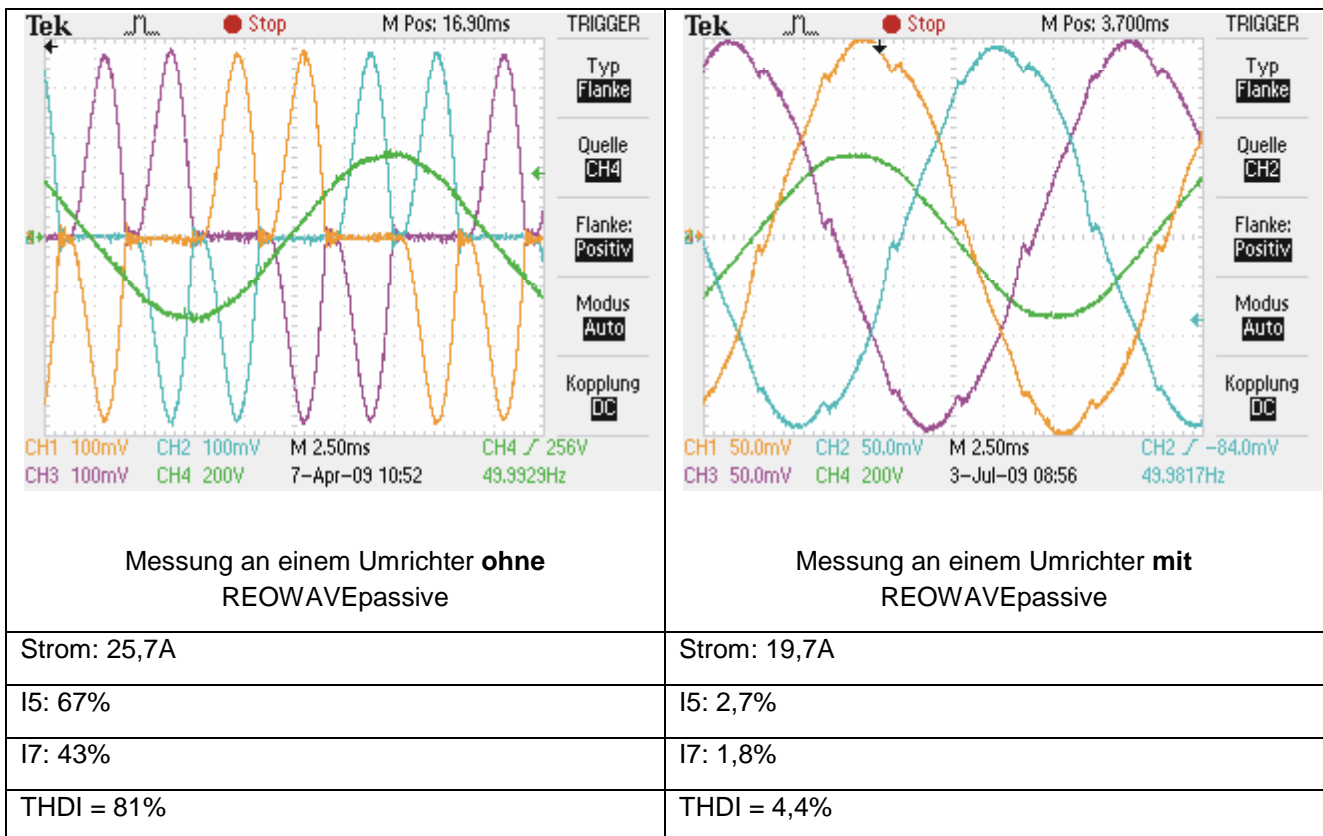


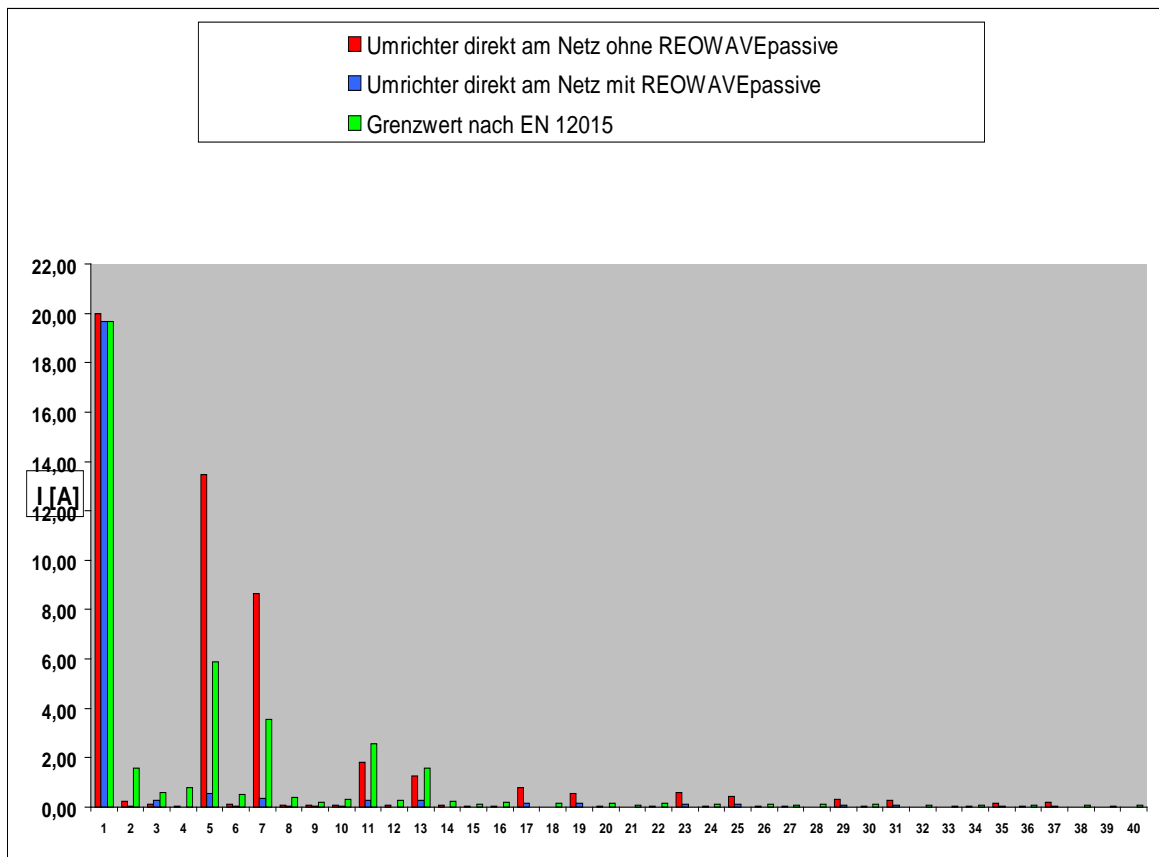
Abbildung 4: Strom (blau) und Spannung (rot) einer B6 Schaltung mit REOWAVEpassive, Werte skaliert

Diese Wirkung kann mit folgendem Beispiel gezeigt werden:

| Spannung: 400V      |                    |
|---------------------|--------------------|
| Ohne REOWAVEpassive | Mit REOWAVEpassive |
| Strom: 27A          | Strom: 15A         |
| I5: 77%             | I5: 3,9%           |
| I7: 59%             | I7: 3,0%           |
| THDI: > 100%        | THDI: < 5%         |

Durch die Reduzierung des Stroms und der Stromharmonischen können in Folge Sicherungen, Verdrahtung und Transformatoren kleiner ausgelegt werden. Neben einer direkten Einsparung der Stromkosten werden also auch viele weitere Kostenfaktoren reduziert.





### Welche Vorteile bietet mir der REOWAVEpassive?

Der Filter kann problemlos in eine bestehende Anlage integriert werden. Lediglich die Eingänge und die Ausgänge müssen verbunden werden und der Filter beginnt, Kosten einzusparen. Durch den integrierten Thermostat wird ein Lüfter nach Bedarf automatisch zugeschaltet. Ein weiterer Vorteil des REOWAVEpassive ist die integrierte Netzdrossel. Diese sorgt dafür, dass nur Ihr Bereich entstört wird und keine fremden Harmonischen aus dem Netz gefiltert werden.

Durch das Design lassen sich auch zwei REOWAVEpassive, um die Leistung zu erhöhen, parallel betreiben.

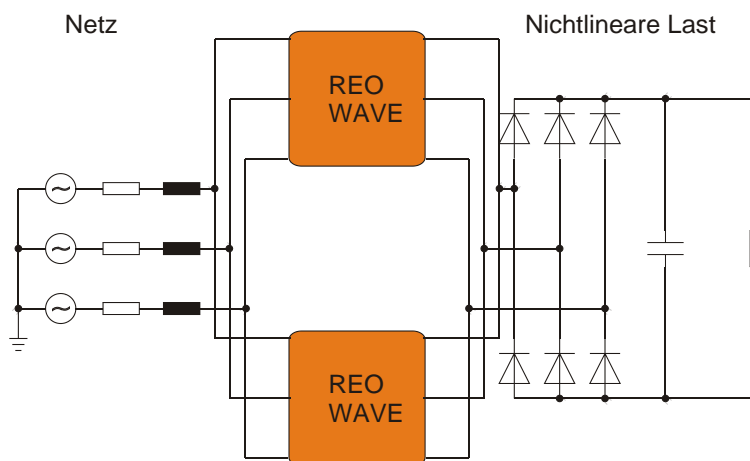


Abbildung 5: Parallelschaltung zweier REOWAVEpassive

Natürlich können auch mehrere nichtlineare Lasten mit einem REOWAVEpassive entstört werden. Der Filter muss lediglich die entsprechende Leistung haben.

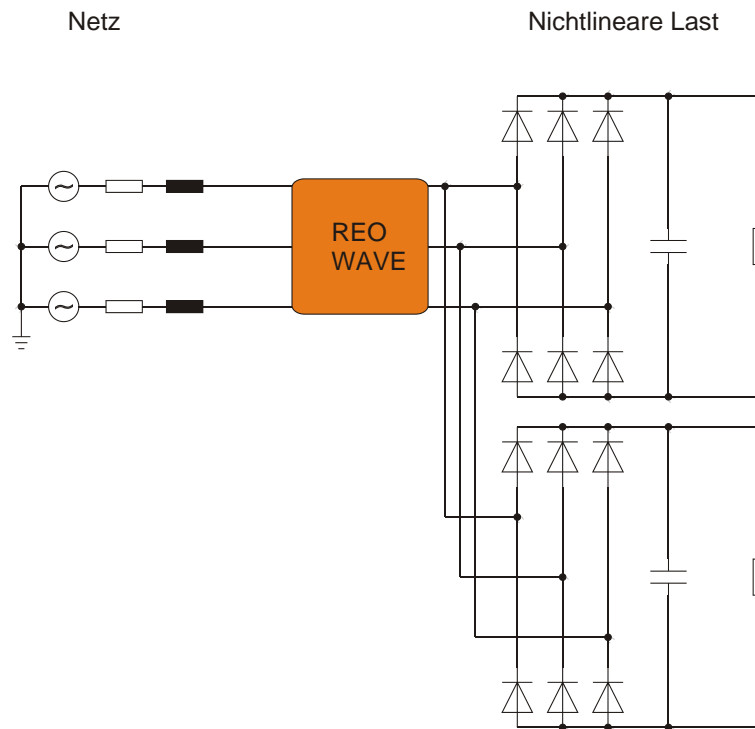


Abbildung 6: Schaltbeispiel mit zwei nichtlinearen Lasten

### Was genau ist REOWAVEpassive?

REOWAVEpassive ist ein Filter, welcher aus bereits bewährten REO Komponenten der CNW – Familie, besteht. Dazu gehören einerseits ein REO Netzfilter und andererseits ein REO Oberwellenfilter. Die Aufgabe des REO Netzfilter ist die Vorentstörung des Netzes, sowie die Abschirmung fremder Oberwellen.

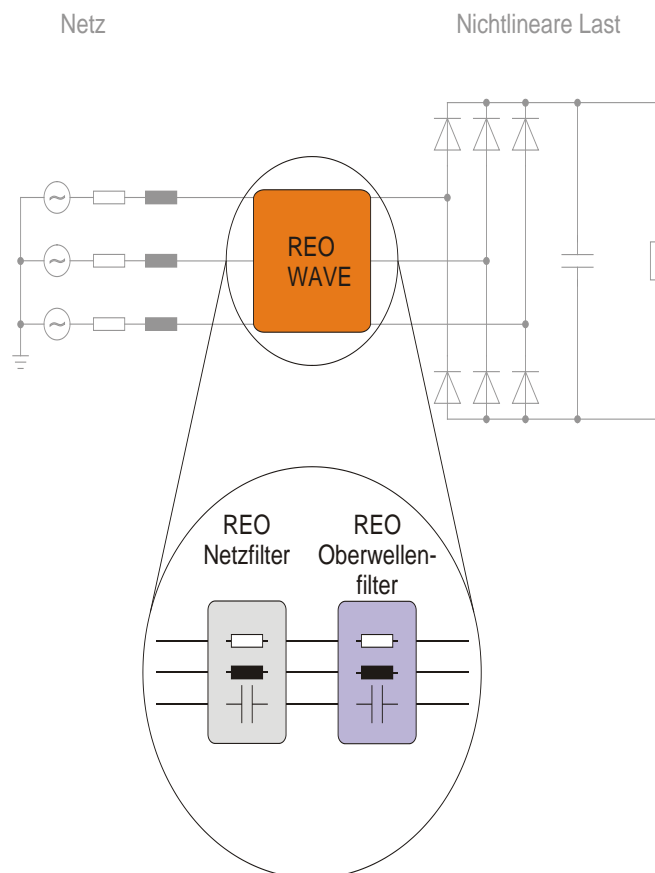


Abbildung 7: Komponenten der REOWAVEpassive

Der REO Oberwellenfilter filtert die durch die B6 – Schaltung, Thyristor, Diodenbrücke usw. verursachten Harmonischen. Die beiden REO Komponenten ergänzen sich somit optimal auf dem Gebiet der PowerQuality und bieten somit ein „Mehr“ – Wert für unsere Kunden.

### Welche REOWAVEpassive stehen zur Auswahl?

|                  |  |  |  |  |
|------------------|--|--|--|--|
| Nennspannung     | 3 x 400V 50Hz                          | 3 x 500V 50Hz                          | 3 x 690V 50Hz                          | 3 x 480V 60Hz                          |
| Spannungsbereich | 3 x 360 – 440V                         | 3 x 450 – 550V                         | 3 x 620 – 760V                         | 3 x 430 – 530V                         |
| Nennstrom        | 9 - 450A                               | 9 – 450A                               | 9 – 400A                               | 9 – 450A                               |
| Kühlung          | Forcierte Kühlung intern               | Forcierte Kühlung intern               | Forcierte Kühlung intern               | Forcierte Kühlung intern               |
| Prüfspannung     | 2500V AC / 1 min                       | 2500V AC / 1 min                       | 2500V AC / 1 min                       | 2500V AC / 1 min                       |
| Schutzklasse     | IP 20 bei 9 – 110A<br>IP 54 bei > 110A | IP 20 bei 9 – 110A<br>IP 54 bei > 110A | IP 20 bei 9 – 110A<br>IP 54 bei > 110A | IP 20 bei 9 – 110A<br>IP 54 bei > 110A |

### Mechanische Größen:

| Spannung  | Strom [A] | Breite [mm] | Tiefe [mm] | Höhe [mm] | Kupfer [kg] | Gewicht [kg] | Schutzklasse IP |
|-----------|-----------|-------------|------------|-----------|-------------|--------------|-----------------|
| 400V 50Hz | 400       | 800         | 600        | 2100      | 66          | 420          | 54              |
| 500V 50Hz | 230       | 800         | 600        | 2100      | 11          | 390          | 54              |
|           | 270       | 800         | 600        | 2100      | 13          | 392          | 54              |
|           | 330       | 800         | 600        | 2100      | 74          | 477          | 54              |
|           | 370       | 800         | 600        | 2100      | 77          | 495          | 54              |
| 690V 50Hz | 170       | 800         | 600        | 2100      | 10          | 386          | 54              |
|           | 220       | 800         | 600        | 2100      | 70          | 438          | 54              |
|           | 260       | 800         | 600        | 2100      | 16          | 420          | 54              |
|           | 300       | 800         | 600        | 2100      | 16          | 455          | 54              |
| 480V 60Hz | 230       | 800         | 600        | 2100      | 11          | 376          | 54              |
|           | 270       | 800         | 600        | 2100      | 13          | 385          | 54              |
|           | 330       | 800         | 600        | 2100      | 73          | 468          | 54              |
|           | 370       | 800         | 600        | 2100      | 73          | 510          | 54              |

Projekt: REO-Projekt-Nr.:

Seite 7 / 8

Dokument: Dokumentenbezeichnung

File: REOWAVEpassive - Passiver Oberwellenfilter

Datum: 24.06.2009



## ■ Headquarters - Germany

### REO ELEKTRONIK AG

Brühler Straße 100 · D-42657 Solingen  
Tel.: +49 (0)212 8804 0 · Fax: +49 (0)212 8804 188

### REO INDUCTIVE COMPONENTS AG

Brühler Straße 100 · D-42657 Solingen  
Tel.: +49 (0)212 8804 0 · Fax: +49 (0)212 8804 188

E-Mail: [info@reo.de](mailto:info@reo.de)  
Internet: [www.reo.de](http://www.reo.de)

## ■ Divisions - Germany

### REO INDUCTIVE COMPONENTS AG

#### IBK Drives Division

Holzhausener Straße 52 · D-16866 Kyritz  
Tel.: +49 (0)33971 485 0 · Fax: +49 (0)33971 485 90  
E-Mail: [ibk@reo.de](mailto:ibk@reo.de) · Internet: [www.reo.de](http://www.reo.de)

### REO INDUCTIVE COMPONENTS AG

#### Nieke TrainTechnologies Division

##### Centre of Competence

Erasmusstraße 14 · D-10553 Berlin  
Tel.: +49 (0)30 3670236 0 · Fax: +49 (0)30 3670236 44  
E-Mail: [mail@nieke.com](mailto:mail@nieke.com) · Internet: [www.nieke.com](http://www.nieke.com)

### REO INDUCTIVE COMPONENTS AG

#### Nieke TrainTechnologies Division

##### Fertigung

Eduard-Maurer-Straße 13 · D-16761 Hennigsdorf  
Tel.: +49 (0)3302 8098 0 · Fax: +49 (0)3302 8098 36  
E-Mail: [mail@nieke.com](mailto:mail@nieke.com) · Internet: [www.nieke.com](http://www.nieke.com)

### REO INDUCTIVE COMPONENTS AG

#### Setzermann Medical Division

Schuldhölzinger Weg 7 · D-84347 Pfarrkirchen  
Tel.: +49 (0)8561 9886 0 · Fax: +49 (0)8561 9886 40  
E-Mail: [setzermann@reo.de](mailto:setzermann@reo.de) · Internet: [www.reo.de](http://www.reo.de)

### REO INDUCTIVE COMPONENTS AG

#### Test and PowerQuality Division

Brühler Straße 100 · D-42657 Solingen  
Tel.: +49 (0)212 8804 0 · Fax: +49 (0)212 8804 188  
E-Mail: [main@reo.de](mailto:main@reo.de) · Internet: [www.reo.de](http://www.reo.de)

## ■ Belgium

### REO Engineering Services S.A.

#### Parc d'Activités HERACLES · Chaussée de Charleroi · B-6060 Gilly (Charleroi)

Tel.: +32 (0)71 287 716 · Fax: +32 (0)71 287 746  
E-Mail: [reoes@skynet.be](mailto:reoes@skynet.be) · Internet: [www.reo.de](http://www.reo.de)

## ■ China

### REO Shanghai Inductive Components Co., Ltd.

No. 536 ShangFeng Road · Pudong, 201201 Shanghai · China

Tel.: +86 (0)21 5858 0686 · Fax: +86 (0)21 5858 0289  
E-Mail: [info@reo.cn](mailto:info@reo.cn) · Internet: [www.reo.cn](http://www.reo.cn)

## ■ France

### REO VARIAC S.A.R.L.

ZAC Du Clos aux Pois 1 · 6/8 rue de la Closerie-LISSES · F-91048 Evry Cédex

Tel.: +33 (0)1 6911 1898 · Fax: +33 (0)1 6911 0918  
E-Mail: [reovariac@reo.fr](mailto:reovariac@reo.fr) · Internet: [www.reo.fr](http://www.reo.fr)

## ■ Great Britain

### REO (UK) Ltd.

Units 2-4 Callow Hill Road · Craven Arms · Shropshire SY7 8NT · UK

Tel.: +44 (0)1588 673 411 · Fax: +44 (0)1588 672 718  
E-Mail: [main@reo.co.uk](mailto:main@reo.co.uk) · Internet: [www.reo.co.uk](http://www.reo.co.uk)

## ■ India

### NEEL REO SYSTEMS PVT. LTD.

406 Sapphire Arcade · 42, M.G. Road · Ghatkopar (E), Mumbai 400 077 · India

Tel.: +91 (0)22 251643 26 · Fax: +91 (0)22 251643 17  
E-Mail: [info@neel.in](mailto:info@neel.in) · Internet: [www.neelreo.in](http://www.neelreo.in)

## ■ Italy

### REO ITALIA S.r.l.

Via Treponti, 29 · I-25086 Rezzato (BS)

Tel.: +39 030 279 3883 · Fax: +39 030 279 0600  
E-Mail: [info@reitalia.it](mailto:info@reitalia.it) · Internet: [www.reitalia.it](http://www.reitalia.it)

## ■ Poland

### REO CROMA Sp.ż.o.o

ul. Pozaryskiego 28, bud 20 · PL-04-703 Warszawa

Tel.: +48 (0)22 812 3066 · Fax: +48 (0)22 815 6906  
E-Mail: [croma@croma.com.pl](mailto:croma@croma.com.pl) · Internet: [www.croma.com.pl](http://www.croma.com.pl)

## ■ Russia

### REO INDUCTIVE COMPONENTS AG

#### Moscow Representative Office

Vienna House · ul. Petrovka 27 · 107031 Moscow · Russia

Tel.: +7 (0)495 956 55 57 · Fax: +7 (0)495 956 82 63  
E-Mail: [main@reo.de](mailto:main@reo.de) · Internet: [www.reo.de](http://www.reo.de)

## ■ Spain

### REO ESPAÑA 2002 S.A.

C/Manuel Ventura i Campeny 21B · local 9 · E-08339 Vilassar de Dalt (Barcelona)

Tel.: +34 937 509 994 · Fax: +34 937 509 995  
E-Mail: [info@reospain.com](mailto:info@reospain.com) · Internet: [www.reospain.com](http://www.reospain.com)

## ■ Switzerland

### REO ELEKTRONIK AG

Im Halbiacker 5a · CH-8352 Rätterschen

Tel.: +41 (0)52 363 2820 · Fax: +41 (0)52 363 1241  
E-Mail: [info@reo.ch](mailto:info@reo.ch) · Internet: [www.reo.ch](http://www.reo.ch)

## ■ USA

### REO-USA, Inc.

3250 North Post Road, Suite #132 · USA-Indianapolis, IN 46226

Tel.: +1 (0)317 8991 395 · Fax: +1 (0)317 8991 396  
E-Mail: [main@reo-usa.com](mailto:main@reo-usa.com) · Internet: [www.reo-usa.com](http://www.reo-usa.com)