

1-Phasen-Thyristor-Leistungsregler

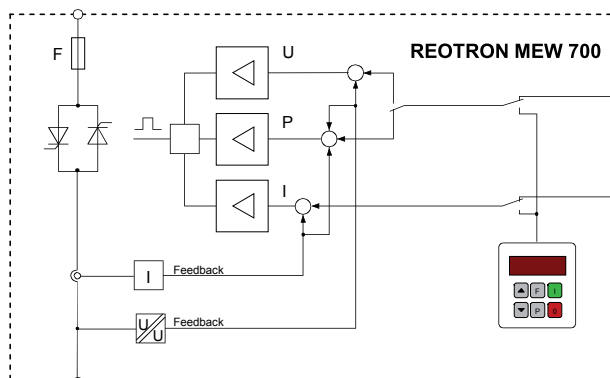
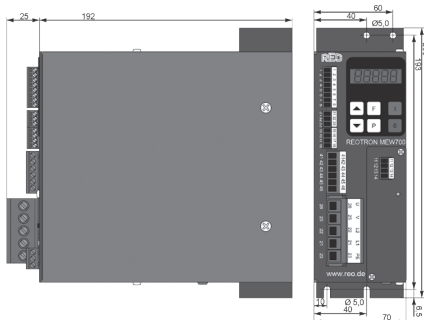
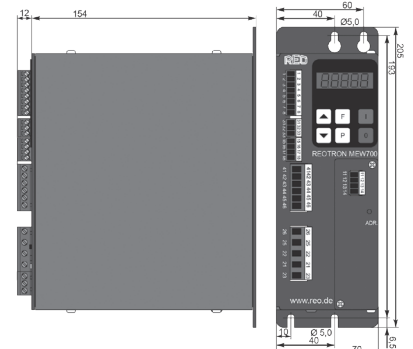
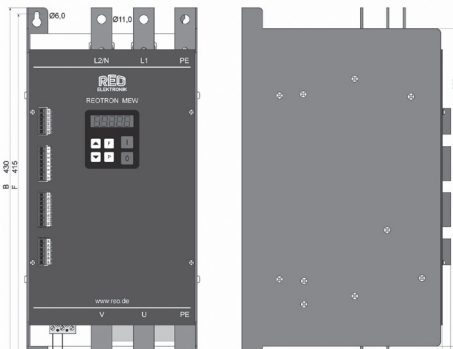
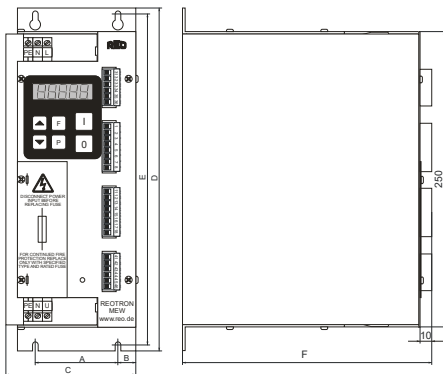
Die REOTRON MEW Leistungsregler sind prädestiniert für Anwendungen in der Verfahrensindustrie, insbesondere in wärmetechnischen Anlagen. Die Thyristorregler können in der Betriebsart Phasenanschnittbetrieb oder Periodengruppensteuerung arbeiten und verfügen über interne Spannungs-, Strom- und Leistungsregler. Die Geräte können sowohl direkt an der zu regelnden Last (z.B. bei Infrartheizungen) als auch als Primärsteller von Transformatoren zur Spannungsanpassung und sicheren Trennung (z.B. bei Graphit - Heizelementen) arbeiten.

Die Thyristorregler der Baureihe MEW werden über einen Mikroprozessor gesteuert und mit integrierten Messeinrichtungen für die Istwerte geliefert.

Zur Verarbeitung der Istwerte in externen Anlageteilen stehen Ausgänge (Istwertmonitor) mit 0...+10V, DC zur Verfügung. Die Ansteuerung der Geräte erfolgt über analoge Schnittstellen, Potentiometer oder Feldbussysteme. Weiterhin erlauben verschiedene, intern einstellbare Parameter, dass die Regler an die jeweiligen Last-Gegebenheiten angepasst werden können.

Die Thyristorregler REOTRON MEW 700 sind zum Einbau in Schaltschränke (Schutzart IP 20) bestimmt. Kühlart ist Luftkühlung, ab 150 A sind Lüfter integriert.

REOTRON MEW 700



Technische Daten

1-Phasen-Thyristor-Leistungsregler			
	Eingangsspannung	Ausgangsspannung Netz -3 V	Ausgangsstrom
REOTRON MEW 700-10	230 V AC, +/- 10% 400 V AC, +/-10 % 50/60 Hz	0...230 V 0...400 V	10 A
REOTRON MEW 700-25			25 A
REOTRON MEW 700-50			50 A
REOTRON MEW 700-80			80 A
REOTRON MEW 700-110			110 A
REOTRON MEW 700-150			150 A
REOTRON MEW 700-200			200 A
REOTRON MEW 700-300			300 A
Lastart	Ohmsch / Induktiv		
Sollwert:Strom, Spannung, Leistung	0...+10 V, DC 0(4)...20 mA Interne Tastatur		
Schnittstelle: (Option)	Profibus-DP, CAN-Bus, DeviceNet, EtherCAT, EtherNet/IP, ProfiNet		
Freigabeeingang	24 V, DC, Externer Kontakt (potentialfrei)		
Statusmeldung betriebsbereit; Statusmeldung Leistung Ein	Relais, Wechslerkontakt; Relais, Wechslerkontakt		
Externe Istwertrückführung Strom Spannung	0...+5 V, DC		
Betriebstemperatur	0...+45°C		
Lager / Transporttemperatur	-10....+70°C		
Schutzart	IP20		

Ansteuerung über analoge Schnittstelle, Potentiometer oder Feldbussystem, Phasenanschnitt- oder Periodengruppensteuerung, integrierte Istwerterfassung, Schaltschrankeinbaugeräte

Anwendungen in: Industrieöfen, Metall-Verdampfern, Schmelztiegeln, IR-Strahlern / Trocknungsanlagen, Wärmeanlagen, Lüfertechnik / Windkanalanlagen

Abmessungen in mm

1-Phasen-Thyristor-Leistungsregler						
Typ / mm	A	B	C	D	E	F
MEW 25	70	15	110	290	280	215
MEW 25 mit Schnittstelle	90		130			
MEW 50	70		110			
MEW 50 mit Schnittstelle	90		130			
MEW 80	60	30	1250	320	304	
MEW 80 mit Schnittstelle	90		180			
MEW 110						
MEW 110 mit Schnittstelle						
MEW 200	204	430	250	1802	12	415
MEW 200 mit Schnittstelle						
MEW 300						
MEW 300 mit Schnittstelle						