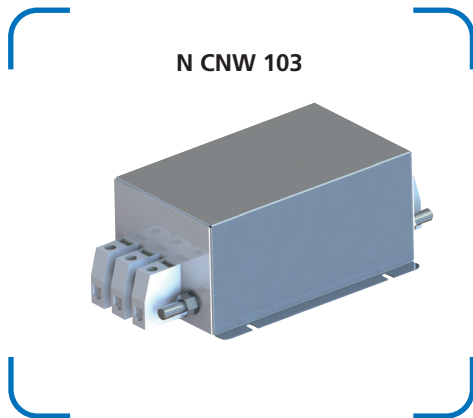


N CNW 103

Dreiphasen-Netzfilter (3 Leiter) mit hoher Dämpfung



Vorteile

- kleine Abmessungen
- schneller Anschluss
- geringe Erwärmung
- berührungssichere Klemmen
- gutes Dämpfungsverhalten bei kleinem Ableitstrom
- Einsatz in Industrieanwendungen

Technische Daten

N CNW 103								
Typ	Nennspannung [V]	Nennstrom [A]	Ableitstrom [mA]	Cx [μ F]	Cy [nF]	L [mH]	R [kOhm]	Frequenz [Hz]
CNW 103/3	3x500	3x3	<1	0,5	30	3,0	1,12	50/60 Hz
CNW 103/6		3x6		0,5		2,2		
CNW 103/10		3x10		0,5		1,7		
N CNW 103/16		3x16	<1,5	1,0	39	1,5		
N CNW 103/25		3x25		1,0		1,2		
N CNW 103/36		3x36	<5	2,2	60	1,5		
N CNW 103/50		3x50		2,2		0,9		
N CNW 103/80		3x80		2,75		197		
N CNW 103/120		3x120	0,25					
N CNW 103/150		3x150	0,8					
N CNW 103/180		3x180	0,8					

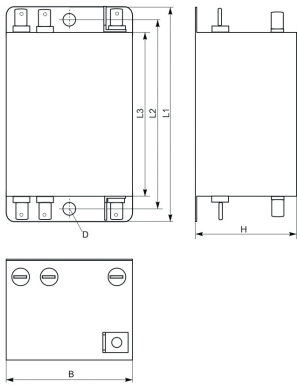


Typische Anwendungen: Frequenzumrichter für Motorantriebe z.B. Aufzüge, Fördertechnik, Pumpen, Lüftungs- und Klimatechnik, Industrieanwendungen, Windenergieanlagen und Stromversorgungen

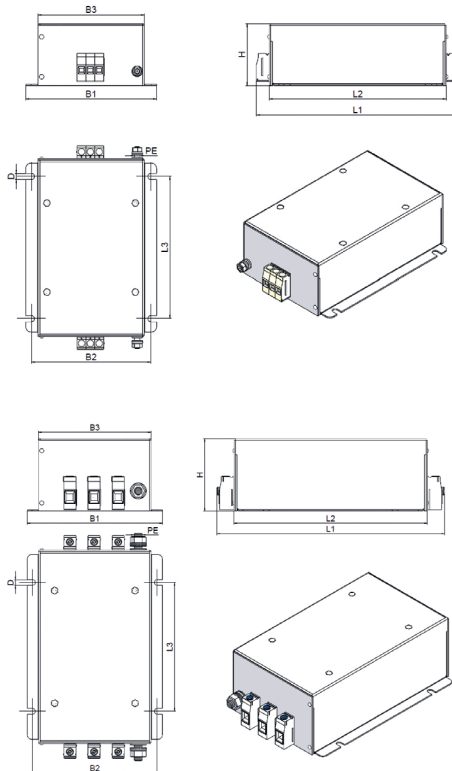
Abmessungen in mm

N CNW 103											
Typ	Gehäuse	Anschluss	PE-Anschluss	Abmessungen [mm]							
				B1 [mm]	B2 [mm]	B3 [mm]	D [mm]	H [mm]	L1 [mm]	L2 [mm]	L3 [mm]
CNW 103/3	A	Fachstecker 6,3 mm	Flachsteckerfahne	53	-	-	5,3	40	110	100	90
CNW 103/6				53	-	-	5,3	40	110	100	90
CNW 103/10				53	-	-	5,3	40	110	100	90
N CNW 103/16	B	Klemme 4mm ²	Erdungsbolzen (M6)	98	80	70	5,0	70	177	150	90
N CNW 103/25		Klemme 6mm ²		98	80	70	5,0	70	179	150	90
N CNW 103/36		Klemme 10mm ²		148	135	120	7,0	70	229	200	160
N CNW 103/50		Klemme 16mm ²	148	135	120	7,0	70	238	200	160	
N CNW 103/80		Klemme 25mm ²	Erdungsbolzen (M10)	168	155	140	7,0	90	303	240	160
N CNW 103/120		Klemme 50mm ²	Erdungsbolzen (M12)	168	155	140	7,0	90	331	240	160
N CNW 103/150		Klemme 95mm ²		168	155	140	7,0	90	331	240	160
N CNW 103/180		Klemme 95mm ²		168	155	140	7,0	90	339	240	160

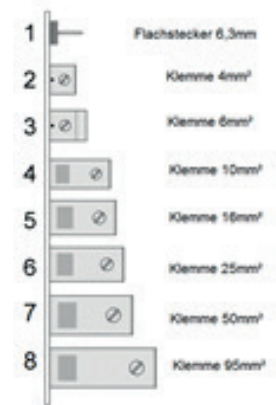
Gehäuse A



Gehäuse B



Anschlüsse



PE-Anschluß



Schaltungsbeispiel

